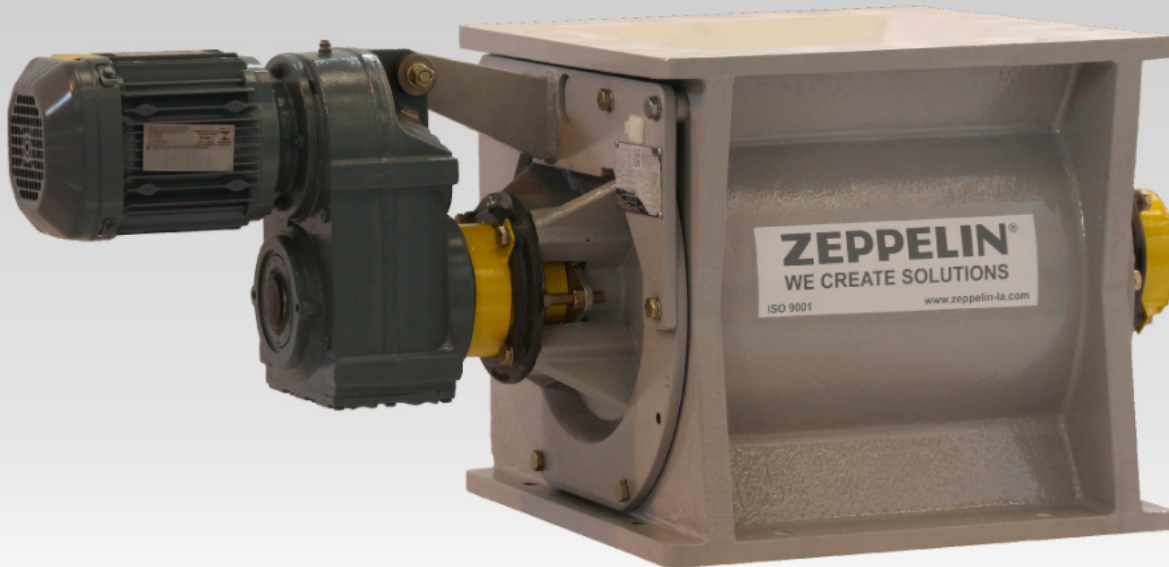


ROTARY FEEDER

Válvula Rotativa



USO

Recomenda-se o uso da válvula rotativa Zeppelin Systems para entregar materiais secos em pó ou granulados em sistemas de transporte de alta ou baixa pressurização.

CARACTERÍSTICAS

- Para produtos abrasivos e trabalhos pesados;
- Praticamente livre de manutenção;
- Disponível em 6 tamanhos;
- 2 funções: dosagem e bloqueio de ar;
- Carcaça de ferro fundido ou aço carbono, rotor de aço carbono ou inoxidável;
- Para operar com altas temperaturas;
- Construção compacta;
- Modelos disponíveis com proteção contra desgaste e à prova de choque;
- Opcionais externos: selo pneumático, caixa de junção;
- Temperatura de operação até 100°C;
- Para temperaturas de operação até 400°C, consulte-nos.

USE

The Zeppelin Systems rotary feeder suits the delivery of dry, pulverized or granulated material into high or low pressurized conveying systems.

CHARACTERISTICS

- For abrasive materials and heavy duty applications;
- Almost maintenance-free;
- 6 different sizes;
- 2 functions: dosing and airlock;
- Housing made of cast iron or carbon steel, rotor made of carbon steel or stainless steel;
- High temperature applications;
- Compact construction;
- Shockproof and wear protected models available;
- External options: pneumatic seal, junction box;
- Operating temperature up to 100°C;
- For operating temperatures up to 400°C contact us.

USO

Se recomienda el uso de la válvula rotativa Zeppelin Systems para entregar materiales secos en polvo o granulados en sistemas de transporte de alta o baja presurización.

CARACTERÍSTICAS

- Para productos abrasivos y trabajos pesados;
- Prácticamente libre de mantenimiento;
- Disponible en 6 tamaños diferentes;
- 2 funciones: dosificación y bloqueo del aire;
- Carcasa de hierro fundido o acero al carbón, rotor de acero al carbón o acero inoxidable;
- Para operar con altas temperaturas;
- Construcción compacta;
- Modelos disponibles con protección contra desgaste y a prueba de choque;
- Opcionales externos: sello neumático, caja de conexiones;
- Temperatura de funcionamiento hasta 100°C;
- Para temperaturas de operación hasta 400°C, consulte con nosotros.

OPERAÇÃO ECONÔMICA

A válvula rotativa Zeppelin Systems requer mínima manutenção. Sua construção robusta e proteção contra desgaste garantem longa vida útil. Partes sujeitas ao desgaste podem ser substituídas facilmente.

APLICAÇÃO

- **Função dosagem:** controla o volume do material transportado;
- **Função bloqueio:** restringe o vazamento de ar em sistemas de transporte pneumático

CONCEITO TÉCNICO

A válvula rotativa Zeppelin Systems foi projetada e construída para assegurar excelente vedação e eficiência de alimentação com máxima durabilidade.

ECONOMICAL OPERATION

The Zeppelin Systems rotary feeder requires almost none maintenance. Its sturdy construction and high quality wear protection ensures long service life. Parts subject to wear and tear can be replaced easily.

APPLICATION

- **Dosing function:** to control the material volume to be conveyed;
- **Airlock function:** to restrict airflow leakage in pneumatic conveying systems.

TECHNICAL CONCEPT

The Zeppelin Systems rotary feeder is designed and constructed to ensure high sealing and feeding efficiency with maximum durability.

OPERACIÓN ECONÓMICA

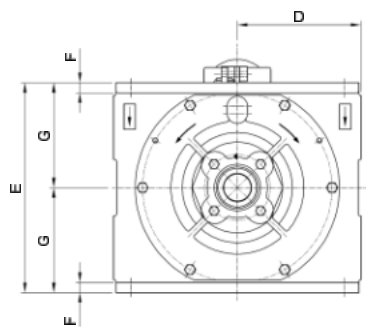
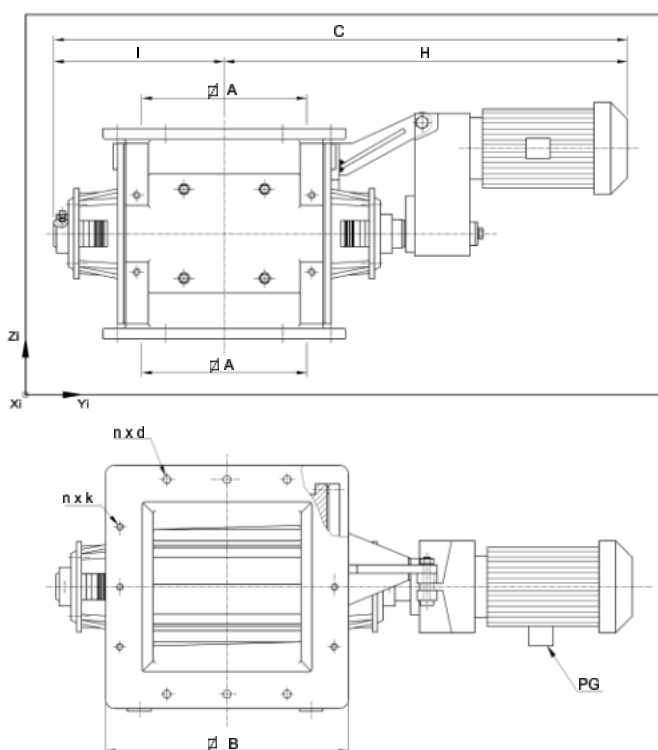
La válvula rotativa Zeppelin Systems requiere mantenimiento mínimo. Su construcción robusta y protección contra desgaste garantizan larga vida útil. Partes sujetas a desgaste pueden ser reemplazadas fácilmente.

APLICACIÓN

- **Función de dosificación:** controla el volumen del material transportado;
- **Función de bloqueo:** restringe el escape del aire en sistema de transporte neumáticos.

CONCEPTO TÉCNICO

La válvula rotativa Zeppelin Systems fue proyectada y construida para garantizar una excelente vedamiento y eficiencia de alimentación con máxima durabilidad.



As válvulas rotativas são dispositivos que requerem uma conexão de despeiramento quando instaladas em sistemas que possuam diferencial de pressão (montante/justante).

A Zeppelin Systems recomenda usar um dispositivo de alimentação / despeiramento.

GR	A	B	C	D	E	F	G	H	I
15	150	250	804	125	200	12	100	597	207
20	200	320	888	170	260	15	130	639	249
30	300	430	1044	220	370	18	185	737	307
40	400	540	1195	280	485	22	242,5	815	380
50	500	650	1399	330	590	25	295	954	445
63	630	830	1641	420	720	25	360	1099	542

DIMENSÕES MÁXIMAS	GR	Xi	Yi	Zi
	15	250	804	200
	20	340	888	260
	30	440	1044	370
	40	560	1195	485
	50	660	1399	590
	63	840	1641	720

GR	PESO
15	-
20	150
30	260
40	450
50	650
63	810

MATERIAIS		CARÇAÇA	INOX*
CARÇAÇA	F° F°	ROTOR	INOX*
ROTOR	A/C		

*Apenas para Tipos 09 e 41

GR	OPCIONAIS INTERNOS	APLICAÇÃO
Tipo 09	-	Dosagem de materiais não abrasivos
Tipo 10	Bucha de desgaste	Dosagem de materiais abrasivos
Tipo 41	Anéis de vedação	Transporte de materiais não abrasivos
Tipo 42	Bucha de desgaste e anéis de vedação	Dosagem de materiais não abrasivos

Todas as dimensões em milímetros.

A Zeppelin se reserva o direito de realizar mudanças do equipamento e/ou neste documento sem aviso prévio.

ZEPPELIN SYSTEMS LATIN AMERICA EQUIP. IND. LTDA

Rua João XXIII, 650 - B. Cooperativa
09851-707 - São Bernardo do Campo, SP - Brasil
Tel +55 11 4393-9400 - Fax +55 11 4392-2123
info@zeppelin-la.com
WWW.ZEPPELIN-LA.COM