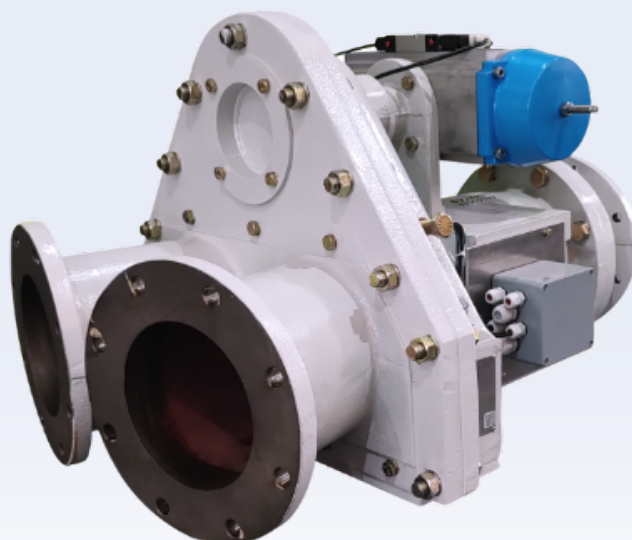




DIVERTER VALVE



Válvula de Desvio

Aplicação

A válvula de desvio de duas vias foi desenvolvida para desviar o fluxo do material da tubulação de transporte principal até diferentes destinos, tais como silos, ciclones, separadores, etc.

Características

- Para materiais abrasivos e trabalhos pesados;
- Ângulo de deflexão de 25%;
- 9 tamanhos diferentes;
- Construção compacta;
- 3 tipos de operação:
 - pneumática
 - motorizada
 - manual
- Opera com altas temperaturas;
- Peças de desgaste podem ser substituídos com facilidade;
- Carcaça de ferro fundido e disco de vedação de bronze.

Diverter Valve

Application

The two way diverter valve is designed to feed bulk materials supplied by the principal conveying line to several points, such as silos, cyclones, separators, etc.

Characteristics

- For abrasive materials and heavy-duty applications;
- Deflection angle 25%;
- 9 different sizes;
- Compact construction;
- 3 types of operation:
 - pneumatic
 - motorized
 - manual
- High temperature application
- Worn parts can be easily replaced ;
- Housing made of cast iron and sealing disc made of bronze.

Válvula de Derivación

Aplicación

La válvula de desvío de dos vías fue desarrollada para desviar el flujo del material de la cañería de transporte principal hasta diferentes destinos, tales como silos, ciclones, separadores, etc.

Características

- Para materiales abrasivos y trabajos pesados;
- Ángulo de deflexión de 25°;
- 9 tamaños diferentes;
- Construcción compacta;
- 3 tipos de operación:
 - neumática
 - motorizada
 - manual
- Opera con altas temperaturas;
- Piezas desgastadas pueden ser sustituidas con facilidad;
- Carcasa de hierro fundido y disco de vedamiento de bronce.

Conceito Técnico

A grande quantidade de tamanhos disponíveis permite sua instalação em tubulações de diferentes diâmetros.

Interrupções do fluxo e turbulências são evitadas pelo ângulo de deflexão de 25°.

Usa-se um revestimento de bronze para reduzir o desgaste da placa defletora e obter excelente qualidade de fluxo.

As vedações tem longa vida útil devido a possuírem molas auto-ajustáveis.

Technical Concept

Large amount of available sizes allows for adaptation to pipes of different diameters.

Flow interruptions and turbulences are avoided by the 25° narrow deflection angle.

To reduce wear and tear on the plate and provide for excellent sliding characteristics, bronze coating is used.

Long-term sealing is ensured by self adjusting springs.

Concepto Técnico

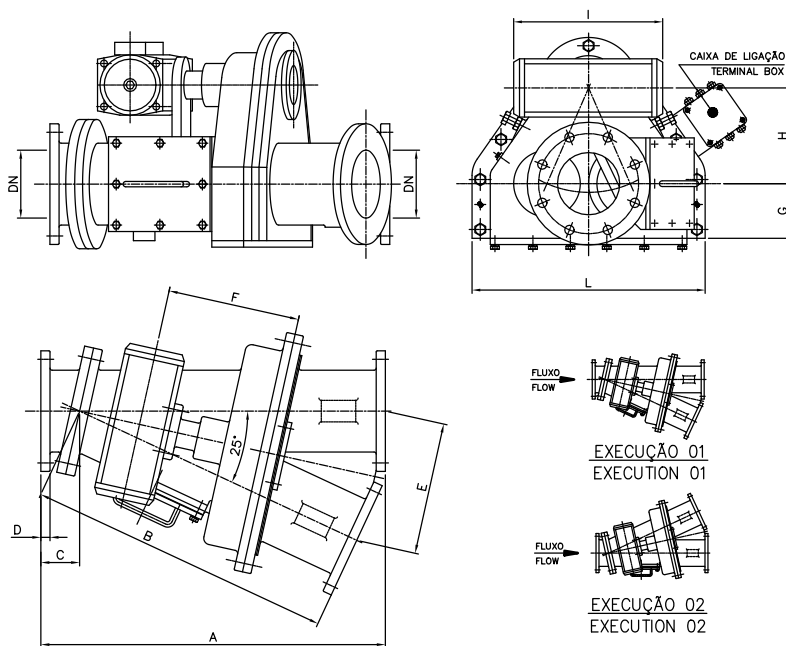
La gran cantidad de tamaños disponibles permite su instalación en cañerías de diferentes diámetros.

El ángulo de deflexión de 25° evita la interrupción del flujo y turbulencias.

La placa de deflexión tiene un revestimiento de bronce para evitar su desgaste y obtener excelente calidad de flujo.

Los vedamientos tienen prolongada vida útil porque están provistos con resortes auto-ajustables.

Dimensional | Dimensional | Dimensionale



POL	DN	A	B	C	D	E	F	G	H	I	L
2½"	65	500	450	50	18	541	415	275	400	575	1086
3"	80	550	500	50	20	476	365	249	350	462	980
4"	100	600	550	50	20	433	355	215	300	462	900
5"	125	650	600	50	24	368	355	165	280	462	710
6"	150	800	710	90	22	307	314,5	130	230	360	560
8"	200	950	850	100	26	260	314,5	120	230	360	540
10"	250	1100	1100	100	30	238	314,5	100	230	360	460
12"	300	1200	1100	100	30	216,5	314,5	90	200	360	420
14"	350	1400	1250	150	35	195	314,5	90	190	360	370

Todas as dimensões em milímetros.

All dimensions in millimeters.

Todas las dimensiones em milímetros.

ZEPELIN SYSTEMS LATIN AMERICA EQUIP. IND. LTDA

Rua João XXIII, 650 - B. Cooperativa
09851-707 - São Bernardo do Campo, SP - Brasil
Tel +55 11 4393-9400 - Fax +55 11 4392-2123
info@zeppelin-la.com

WWW.ZEPPELIN-LA.COM