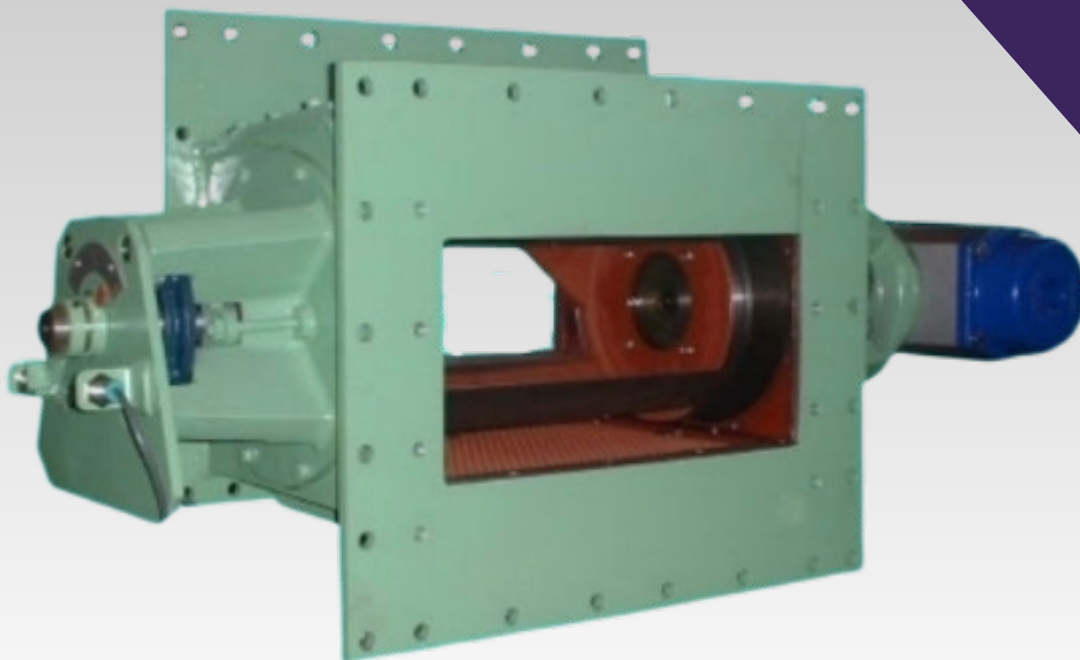


DOSING VALVE



CARACTERÍSTICAS

- Para materiais abrasivos e trabalhos pesados;
- 3 funções: dosagem, bloqueio do material e fluxo parcial;
- Sistema de auto-vedação através de mola espiral;
- Para operar com altas temperaturas;
- Pode ser combinada com:
 - dispositivo de pesagem
 - sistemas de ensilagem
 - plantas de carregamento
- Materiais de construção: chapas de aço carbono e ferro fundido.

USO

Projetada para plantas produtoras, processadoras, armazenadoras, distribuidoras e de movimentação, pesagem ou dosagem de produtos em pó ou granulados finos.

APLICAÇÃO

Função dosagem: controla o volume do material transportado, o rotor de dosagem permite infinitas variáveis.

Função bloqueio: impede a passagem do material com vedação total.

Função intermediária: permite fluxo parcial em posição pré determinada (Trickle Flow).

CHARACTERISTICS

- For abrasive materials and heavy-duty applications;
- 3 functions: dosing, material's blocking and partial flow of material;
- Sealing system self-adjusted by spiral springs;
- High temperature applications.
- Can be combined with:
 - weighing device
 - silo systems
 - loading plants
- Material of construction: cast iron and carbon steel plates.

USE

Designed for manufacturing industries, processing, conveying, storing, distributing, weighing and dosing of powdery and fine grained materials.

APPLICATION

Dosing function: controls the volume of the material to be transported, the dosing rotor allows for infinite variables;

Blocking function: blocks the material flow with full sealing.

Intermediate function: allows for pre-set partial flow (Trickle flow).

CARACTERÍSTICAS

- Para materiais abrasivos y trabajos pesados;
- 3 funciones: dosificación, bloqueo de material y flujo parcial de material;
- Sistema de auto-vedamiento por resorte espiral;
- Para operar con altas temperaturas;
- Puede ser combinada con:
 - dispositivo de pesaje
 - sistemas de ensilaje
 - plantas de carga
- Materiales de fabricación: hierro fundido y chapas de acero al carbón.

USO

Diseñadas para plantas productoras, procesadoras, distribuidoras, de almacenamiento, dosificación y manejo de productos en polvo o granulados finos.

APLICACIÓN

Función dosificación: controla el volumen del transportado - el rotor de dosificación permite infinitas variables.

Función bloqueo: bloquea la pasaje del material con total vedamiento.

Función intermedia: permite flujo parcial mediante ajuste previo (Trickle Flow).

ECONÔMICA E EFICIENTE

Um benefício adicional é que o sistema de dosagem pode ser operado sem restringir o processo produtivo.

O quadro de vedação de ferro fundido com perfil cilíndrico em combinação com o tambor giratório revestido com materiais de alta dureza, proporcionam boas propriedades de deslizamento, alta estanqueidade e baixa manutenção.

O quadro de vedação de ferro fundido, o tambor de fechamento e a membrana de fluidização podem ser substituídas sem necessidade de remoção da carcaça.

CONFIABILIDADE

Molas helicoidais auto-ajustáveis proporcionam contínua pressão do quadro de vedação sobre o tambor giratório.

O quadro é fixado de forma elástica à carcaça e ajustado à área de contato do ferro fundido, mais "macio", e à superfície do tambor giratório, a qual é revestida com materiais de alta dureza.

Como resultado são obtidas ótimas propriedades de vedação e deslizamento.

ECONOMICAL AND EFFICIENT

A further benefit is that the dosing system can be operated without restricting the production process.

The cast iron sealing frame with its roller profile in combination with the roller drum coated with highly hardening materials, guarantees excellent sliding properties, high tightness and low maintenance.

The sealing frame, the closing drum and the fluidizing membrane can be replaced without having to remove the housing.

REABILITY

Self-adjusting spiral springs ensure continuous pressure on the seal frame of the roller drum.

The frame is elastically fixed to the housing and adjusted to the "softer" area of cast iron and to the surface of the roller drum, coated with materials of high hardness.

As a result, excellent sealing and sliding properties are obtained.

ECÓNOMICA Y EFICIENTE

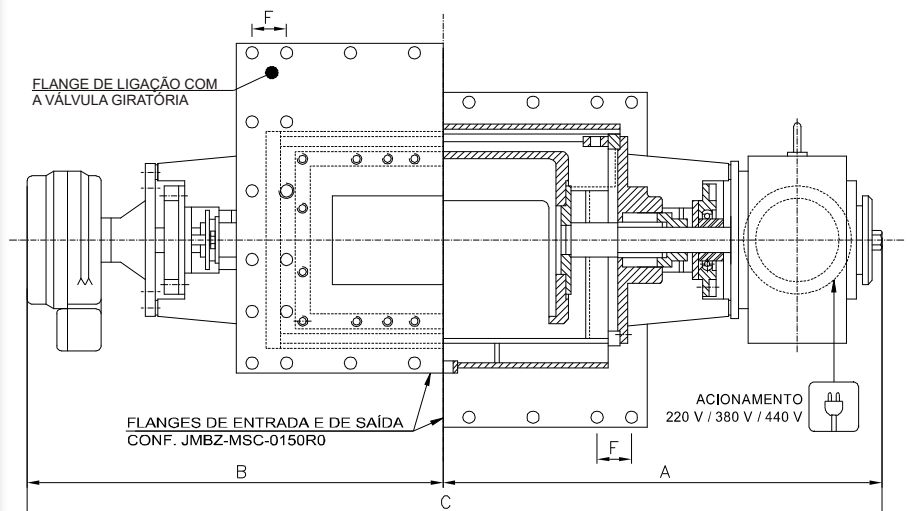
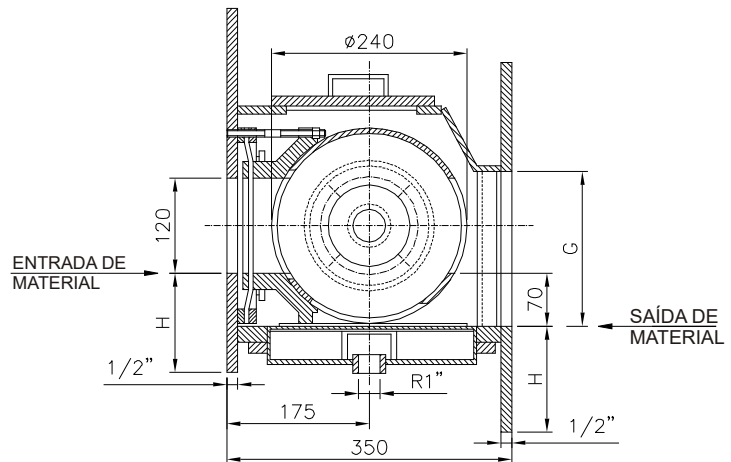
Un beneficio adicional es que el sistema de dosificación puede ser operado sin restringir el proceso productivo.

El cuadro de vedamiento de hierro fundido con su perfil cilíndrico en combinación con el tambor giratorio revestido de materiales de alta dureza, proporcionan buenas propiedades de deslizamento, alta hermeticidad y reducido mantenimiento.

CONFIABILIDAD

Molas espiral auto-ajustables aseguran presión continua sobre el cuadro de vedamiento del tambor giratorio.

El cuadro que se fija en forma elástica a la carcasa se ajusta a la área más "suave" de hierro fundido y a la superficie del tambor giratorio, revestido con materiales de alta dureza.



| GR | A | B (1) | B (2) | B (3) | C(1) | C (2) | C (3) | D |
|----|-----|-------|-------|-------|------|-------|-------|-----|
| 20 | 365 | 557 | 539 | 759 | 922 | 904 | 1124 | 200 |
| 30 | 415 | 607 | 589 | 809 | 1022 | 1004 | 1224 | 200 |
| 40 | 465 | 657 | 639 | 859 | 1112 | 1104 | 1324 | 200 |
| 50 | 515 | 707 | 689 | 909 | 1222 | 1204 | 1424 | 200 |
| 63 | 605 | 797 | 799 | 999 | 1402 | 1384 | 1604 | 220 |

ZEPPELIN SYSTEMS LATIN AMERICA EQUIP. IND. LTDA

Rua João XXIII, 650 - B. Cooperativa
09851-707 - São Bernardo do Campo, SP - Brasil
Tel +55 11 4393-9400 - Fax +55 11 4392-2123
info@zeppelin-la.com

WWW.ZEPPELIN-LA.COM