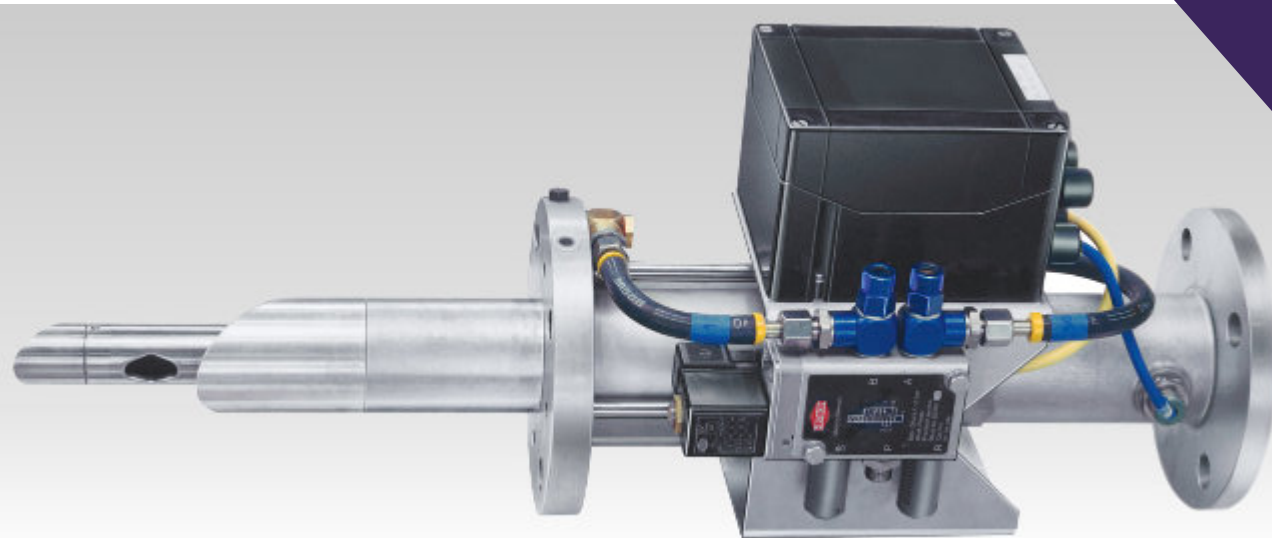


DRY POWDER SAMPLER



CARACTERÍSTICAS

- Ajustável para operação contínua ou descontínua de acordo com os requisitos;
- Nenhum depósito de produto como cabeçote da sonda está completamente nivelado com a tremonha ou a parede do tubo na posição retraída;
- Sem segregação de produto;
- Controle direto da posição da sonda por chaves de proximidade;
- Faixa de temperatura de -20 a + 80°C, faixa de temperatura ambiente de -20 a + 40°C;
- Alojamento e bocal de adaptador de alumínio fundido robusto;
- Não é necessário nenhum dispositivo de segurança adicional, pois não há peças móveis fora do amostrador;
- A instalação direta possível como amostrador é fornecida pré-purgada e pré-instalada na caixa de terminais;
- Projeto padrão com conexões elétricas em conformidade com o IP 65;
- Adequado para uso em linhas de transporte pneumático com produtos de pellet até 1,0 bar (g);
- Conexão de flange DN 50 e DN 100;
- Padrão de broca de flanges conforme DIN 2501 PN 10, ANSI 150 lbs;
- Opções:
 - Bico adaptador -45° / -60° / -75° / -90°;
 - Versão de alta temperatura possível 100 - 180°C;
 - Versões especiais mediante solicitação.

CHARACTERISTICS

- Adjustable for continuous or discontinuous operation according to requirements;
- No product deposits as probe head is completely flush with hopper or pipe wall in retracted position;
- No product segregation;
- Direct control of position of probe by proximity switches;
- Temperature range from -20 to +80°C, ambient temperature range from -20 to +40°C;
- Housing and adapter nozzle of rugged cast aluminium;
- No additional safety device necessary as there are no moving parts outside the sampler;
- Direct installation possible as sampler is supplied prepiped and prewired to the terminal box;
- Standard design with electrical connections conforming to IP 65;
- Suitable for use in pneumatic conveying lines with pellet products up to 1.0 bar (g);
- Flange connection DN 50 and DN 100;
- Drill pattern of flanges according to DIN 2501 PN 10, ANSI 150 lbs;
- Options:
 - Adapter nozzle -45° / -60° / -75° / -90°
 - High temperature version possible 100-180° C;
 - Special versions upon request;

CARACTERÍSTICAS

- Ajustable para funcionamiento continuo o discontinuo según requerimientos;
- No hay depósitos de producto ya que la cabeza de la sonda está completamente al ras con la tolva o la pared del tubo en posición retraída;
- Sin segregación de producto;
- Control directo de posición de sonda
- Rango de temperatura de -20 a + 80°C, rango de temperatura ambiente de -20 a + 40°C;
- Alojamiento y boquilla adaptadora de aluminio fundido resistente;
- No es necesario ningún dispositivo de seguridad adicional ya que no hay partes móviles fuera del muestreador;
- La instalación directa es posible ya que el muestreador se suministra prepipedado y precableado a la caja de terminales;
- Diseño estándar con conexiones eléctricas conforme a LP 65;
- Adequado para uso en líneas de transporte neumático con productos de pellets de hasta 1,0 bar (g);
- Conexión de brida DN 50 y DN 100;
- Patrón de taladrado de bridas según DIN 2501 PN 10, ANSI 150 lbs;
- Opciones:
 - Boquilla adaptadora -45° / -60° / -75° / -90°
 - Versión de alta temperatura posible 100 - 180°C
 - Versiones especiales bajo pedido.

APLICAÇÃO

O amostrador automático GC é mais adequado para material a granel pelotizado, em condições atmosféricas normais, excesso de pressão ou vácuo para máx. 1 bar(g).

A amostra é coletada da coluna de material a granel ou estacionária na tubulação ou recipiente conectado por gravidade por meio da sonda do amostrador acionada pneumáticamente.

O tamanho da amostra pode ser ajustado individualmente por um temporizador de acordo com os requisitos da operação.

APPLICATION

The automatic sampler GC is best suited for pelletized bulk material, at normal atmospheric conditions, excess pressure or vacuum to max. 1 bar(g).

The sample is collected from the stationary or moving bulk material column into the connected piping or container by gravity via the pneumatically driven sampler probe.

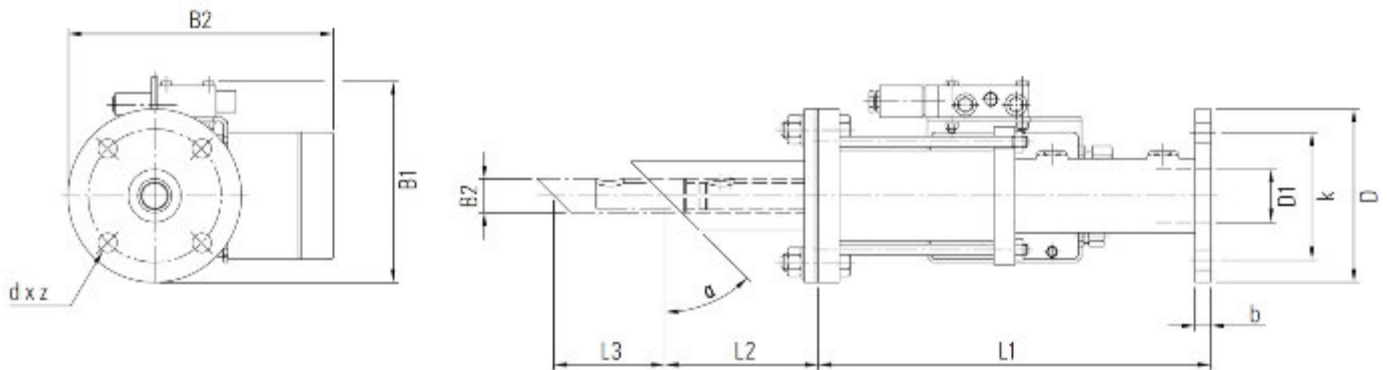
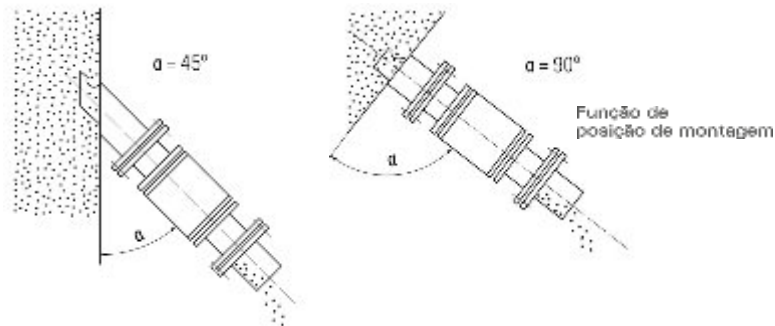
The sample size can be adjusted individually by a timer according to the operation requirements.

APLICACIÓN

El muestreador automático GC se adapta mejor al material a granel granulado, en condiciones atmosféricas normales, exceso de presión o vacío máx. 1 barra(g).

La muestra se recoge de la columna de material a granel estacionaria o móvil en la tubería o contenedor conectado por gravedad a través de la sonda de muestreo accionada neumáticamente.

El tamaño de la muestra se puede ajustar individualmente por un temporizador de acuerdo con los requisitos de operación.



Tipo	α°	B1 (aprox.)	B2 (aprox.)	b	D	D1	D2	d x z	Flange	k	L1	L2	L3	Peso [kg]
GC 1	45	190	250	15	165	50	32	18 x 4	DN 50/2"	125	371	145	105	12
GC 1	60	190	250	15	165	50	32	18 x 4	DN 50/2"	125	371	145	105	12
GC 1	75	190	250	15	165	50	32	18 x 4	DN 50/2"	125	371	145	105	12
GC 1	90	190	250	15	165	50	32	18 x 4	DN 50/2"	125	371	145	105	12
GC 2	45	240	306	19	220	94	60	18 x 8	DN 100/4"	180	523	196	180	25
GC 2	60	240	306	19	220	94	60	18 x 8	DN 100/4"	180	523	196	180	25
GC 2	75	240	306	19	220	94	60	18 x 8	DN 100/4"	180	523	196	180	25
GC 2	90	240	306	19	220	94	60	18 x 8	DN 100/4"	180	523	196	180	25

Dimensões em mm, caso contrário será especificado

Sujeito a alterações sem aviso prévio

ZEPPELIN SYSTEMS LATIN AMERICA EQUIP. IND. LTDA

Rua João XXIII, 650 - B. Cooperativa
09851-707 - São Bernardo do Campo, SP - Brasil
Tel +55 11 4393-9400 - Fax +55 11 4392-2123
info@zeppelin-la.com

WWW.ZEPPELIN-LA.COM